

700154

Valvula de seguridad st-4



700534

Valvula de seguridad ba921



701116

Valvula de seguridad ba921



701437K

Repuesto válvula mv-2



703028

Anillo Tapa Trasera



704592

Repuesto tf-1400



705248

Empaque Bomba Detroit



707515

Repuesto automatico tf-550/750



707800

Valvula de retencion de
secador ad-9



708367R

Repuesto valvula e-12/e-14



708848

Repuesto de compresor
bx 2150



709497

Repuesto secador AD-IP



709497

Repuesto secador AD-IP



709578

Conector secador ad-9



709660

Repuesto valvula pp-dc



711122

Empaque base tf-500
autolubricado



711376

Empaque base 4 barrenos



715028

Buje de biela bx-2150



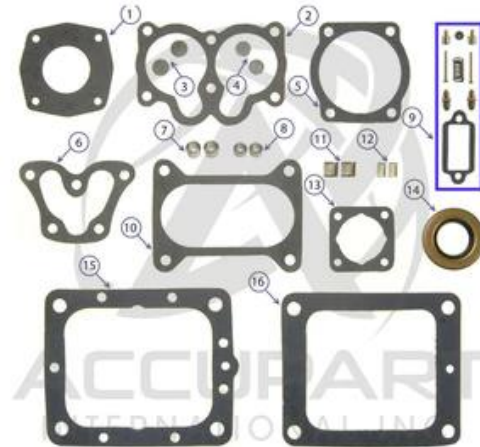
729299

Empaque DDEC-III



7300C

Repuesto Tf-300



733031

Buje Biela Tf-
501/600/700/1400



734707

Empaque gmc



738586

Camisa automatico tf-
400/500/501



748510

Empaque tipo mack



755011

Buje cortadores tf-550/750



755015

Empaque cortadores tf-550/750



776121W

Repuesto gobernador d-2



787072

Repuesto valvula Sr-1



7873681

Repuesto valvula E-6



791954

Empaque acoplamiento



792392

Tapon de Perno



7964341

Empaque CAT 3126



794751

Asiento cabeza tf-
500/501/550/750



796627

Empaque acoplamiento
triangulo cat



800155G

Valvula de Seguridad a
200psi



800350G

Valvula de Seguridad 1/4



215000

Buje compresor bx-21510
std



215010

Buje compresor bx-2150
010



215020

Buje compresor bx-2150



215030

Buje compresor bx-2150



215040I

Buje compresor bx-2150
040



2500310

Buje compresor tf-400



1.50" OD X .52" W

2500311

Buje compresor tf-400 010



1.50" OD X .52" W

2500312

Buje compresor tf-400 020



1.50" OD X .52" W

2500313

Buje compresor tf-400 030



1.50" OD X .52" W

2500314

Buje compresor tf-400 040



1.50" OD X .52" W

2500330

Buje compresor tf-500 std



2.30" OD X .56" W

2500331

Buje compresor tf-500 010



2.30" OD X .56" W

2500332

Buje compresor tf-500 020



ACCUPART INTERNATIONAL INC.
2.30" OD X .56" W

2500333

Buje compresor tf-500 030



ACCUPART INTERNATIONAL INC.
2.30" OD X .56" W

2500334

Buje compresor tf-500 040



ACCUPART INTERNATIONAL INC.
2.30" OD X .56" W

2500340

Buje compresor tf-501 STD



ACCUPART INTERNATIONAL INC.
1.50" OD X .66" W

2500341

Buje compresor tf-501 010



ACCUPART INTERNATIONAL INC.
1.50" OD X .66" W

2500342

Buje compresor tf-501 020



ACCUPART INTERNATIONAL INC.
1.50" OD X .66" W

2500343

Buje compresor tf-501 030



ACCUPART INTERNATIONAL INC.
1.50" OD X .66" W

2500344

Buje compresor tf-501 040



ACCUPART INTERNATIONAL INC.
1.50" OD X .66" W

2500350

Buje compresor tf-550/750
STD



ACCUPART
INT 2.13" OD X .72" W I.C.

2500351

Buje compresor tf-550/750



ACCUPART
INT 2.13" OD X .72" W I.C.

2500352

Buje compresor tf-550/750
020



ACCUPART
INT 2.13" OD X .72" W I.C.

2500353

Buje compresor tf-550/750



ACCUPART
INT 2.13" OD X .72" W I.C.

2500354

Buje compresor tf-550/750
040



ACCUPART
INT 2.13" OD X .72" W I.C.

2500360

Buje compresor tf-501
cummins STD



ACCUPART
INT 2.13" OD X .72" W I.C.

2500361

Buje compresor tf-501
cummins 010



ACCUPART
INT 2.13" OD X .72" W I.C.

2500362

Buje compresor tf-501
cummins 020



ACCUPART
INT 2.13" OD X .72" W I.C.

2500363

Buje compresor tf-501
cummins 030



2500364

Buje compresor tf-501
cummins 040



250030

Rondana de ajuste tf-
500/550/750



2500320

Rondana de Ajuste
Compresor TF-400/501



250037

Rondana de ajuste tf-501
cummins



K022105G

Valvula de Purga Secador



P215000

Piston compresor bx-2150
std



P215010

Piston compresor bx-2150



P215020

Piston compresor bx-2150
020



P215030

Piston compresor bx-2150
030



P215040

Piston compresor bx-2150
040



P250140

PistonCompresor Tf-501 5
Ranuras .040



P255040

Piston Para Compresor Tf-
550 .040



RS215010

Juego de Anillos Compresor
BX-2150 .010



RS215020

Juego de Anillos Compresor
BX-2150 .020



RS215030

Juego de Anillos Compresor
BX-2150 .030











81476101

Buje trasero de compresor cummins 010



81476102

Buje trasero de compresor cummins 020



81476103

Buje trasero compresor cummins 030



81476104

Buje trasero de compresor cummins 040



8154916

Empaque ovalado navistar



8199347

Empaque a Campana de Compresor



8211662

Rondana de ajuste cummins 350



82132130

Buje delantero de compresor cummins std



82132131

Buje delantero de
compresor cummins 010



82132132

Buje delantero de
compresor cummins 020



82132133

Buje delantero de
compresor cummins 030



82132134

Buje delantero de
compresor cummins 040



83018151

Biela de compresor
cummins std



83018152

Biela de compresor
Cummins 0.10



830181522

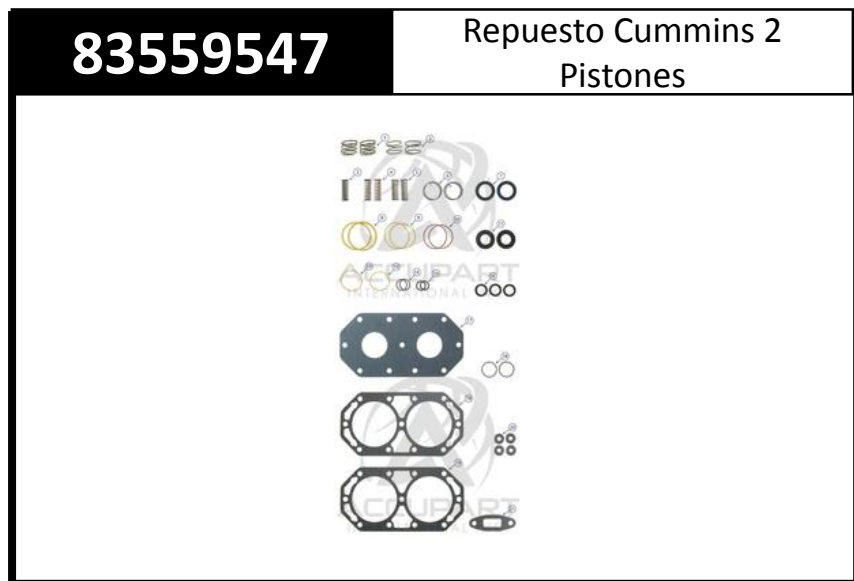
Biela de compresor
cummins 020



830181523

Biela compresor cummins
030





P378000

Piston compresor cummins
3 7/8 std



P378010

Piston compresor cummins
3 7/8 010



P378020

Piston compresor cummins
3 7/8 020



P378030

Piston compresor cummins
3 7/8 030



P378040

Piston compresor cummins
3 7/8 040



RS358040

Juego de Anillos Cummins 3
5/8 .040



RS378000

Anillos de compresor
cummins 3 7/8 std

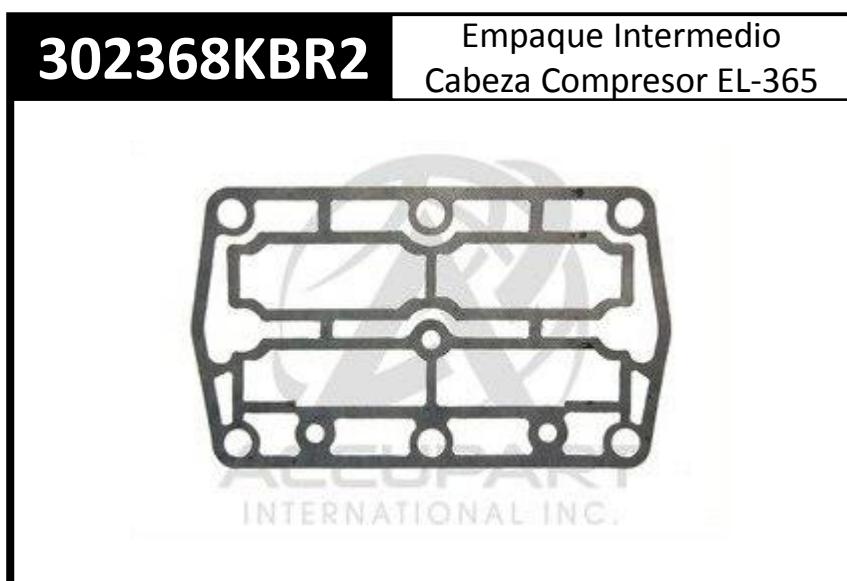
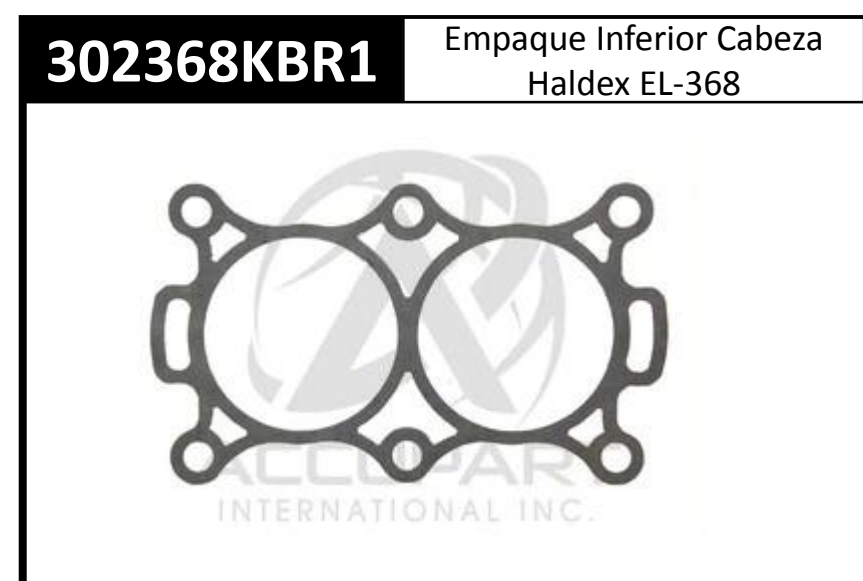


RS378010

Anillos de compresor
cummins 3 7/8 010

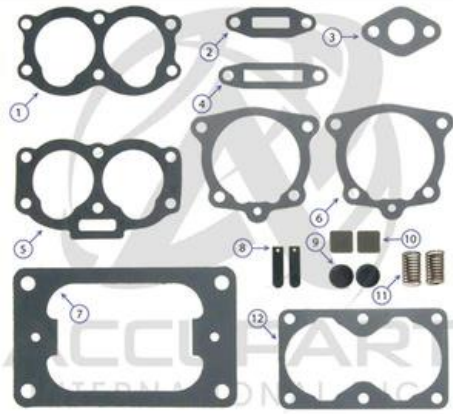






3740

Repuesto Midland 2"



372673W

Repuesto Valvula RT-4



385002

Empaque intermedio el-850



3T26JA

Repuesto menor compresor el-850



3T26JAWEX

Repuesto mayor compresor el-850



1304000

Buje compresor midland cummins std



1304010

Buje compresor midland cummins 010



1304020

Buje compresor midland cummins 020



1304030

Buje compresor midland cummins 030



1304040

Buje compresor midland cummins 040



1305300

Buje compresor midland s-60 std



1305310

Buje compresor midland s-60 010



1305320

Buje compresor midland s-60 020



1305330

Buje compresor midland s-60 030



P130040

Piston Compresor Midland EL-1300 .040



P185000

Piston compresor el-850 std



P185010

Piston compresor el-850
010



P185020

Piston compresor el-850
020



P185030

Piston compresor el-850
030



P185040

Piston compresor el-850
040



RS130000

Anillos midland el-1300 std



RS130010

Anillos midland el-1300
010



RS130020

Anillos midland el-1300
020



RS130030

Anillos midland el-1300
030



RS130040

Anillos midland el-1300
040



RS185000

Anillos midland el-850 std



RS185010

Anillos midland el-850 010



RS185020

Anillos midland el-850 020



RS185030

Anillos midland el-850 030



RS185040

Anillos midland el-850 040



R950013G

Repuesto cortador de
secador wabco



R950014G

Repuesto valvula de purga
de secador wabco



R950017G

Repuesto valvula check
secador wabco



R950045G

Diafragma de secador
wabco



ZEXDK487000G

Juego de Anillos Compresor
Zexel STD



ZEXDK4870091G

Piston Compresor Zexel
.010



ZEXDK4870092G

Piston Compresor Zexel
.020



ZEXDK487009G

Piston Compresor Zexel
STD



ZEXDK487010G

Juego de Anillos Compresor
Zexel .010



ZEXDK487013G

Biela Compresor Zexel



